



4

Сетчатые фильтры с автоматической промойкой с гидравлическим приводом

AF 200

AF 800

Серия AF-200

Сетчатые фильтры с автоматической промывкой с гидравлическим приводом

Стандартные характеристики

- Минимальное рабочее давление 2 Бар.
- Максимальное рабочее давление 10 Бар.
- Потери давления на чистом фильтре 0,1 Бар.
- Максимальная температура воды 65°C.
- Диапазон фильтрации 50 - 3000 мкм.
- Рабочее напряжение 380В, мощность мотора 200Вт.
- Корпус изготовлен из углеродистой стали. Корпуса имеют защитное эпоксидное покрытие, нанесенное электростатическим методом и прошедшее термическую обработку.
- Соединения резьбовые или фланцевые.

Промышленность, городское и сельское хозяйство

Сетчатые фильтры с автоматической промывкой с гидравлическим приводом AF-200 фирмы Yamit E.L.I. используются для решения разнообразных задач в промышленности, городском водоснабжении и сельском хозяйстве.

- Сталелитейная промышленность
- Нефтяная промышленность
- Химическая промышленность
- Электронная промышленность
- Энергетика
- Правительственные и национальные проекты
- Муниципалитеты
- Курорты и гостиничные комплексы
- Выставочные комплексы
- Туристическая индустрия
- Пищевая промышленность
- Производство зерна и кормов
- Растениеводство и цветоводство

Дополнительные возможности

- Рабочее давление до 16 Бар;
- Рабочая температура до 95°C;
- Система предотвращения размораживания;
- Питание 220В, 24В и от солнечной энергии;
- Корпус из нержавеющей стали или из титана;
- Управление электронное, таймер, пневматическое, либо любое другое по требованию заказчика.

Комплексные решения в области фильтрации и очистке воды

Yamit E.L.I. проектирует, производит и внедряет системы:

- Фильтрация и очистка воды в промышленности, оборотные системы водоснабжения
- Производство питьевой воды для городов, поселков, частного сектора
- Очистка промышленных сточных вод
- Компактные очистные сооружения для сточных вод в городском хозяйстве и частном секторе
- Фильтрация для капельного орошения открытых площадей и теплиц
- Помимо этого, широкий опыт проектирования и применения наших систем в различных областях позволяет нам предлагать комплексное руководство проектами, проводить обучение персонала заказчика, передавая ему знания и опыт.

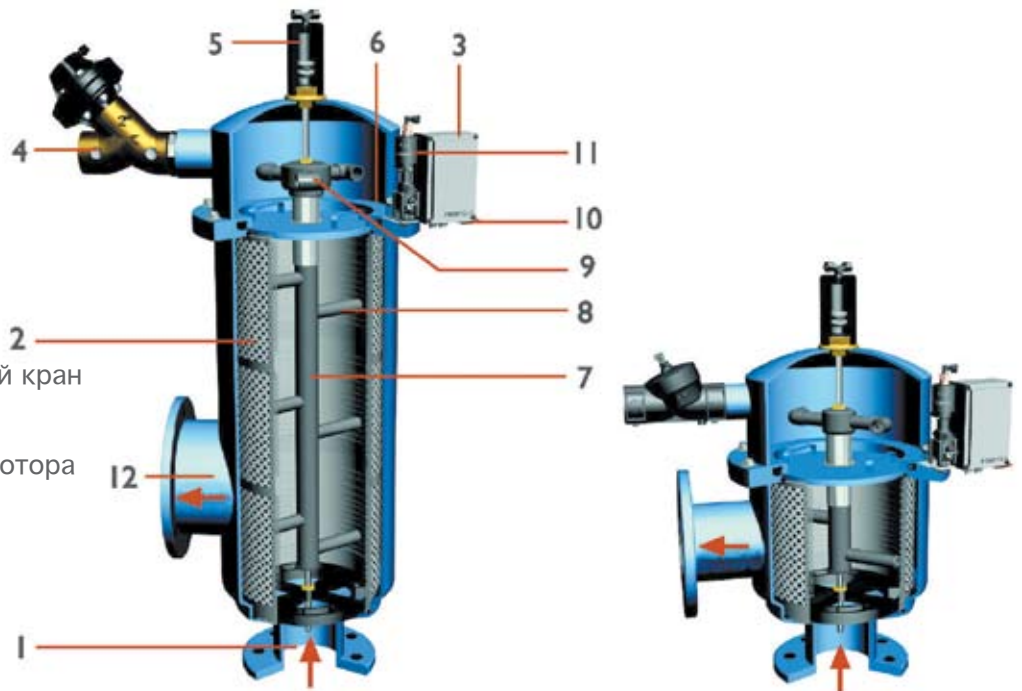


Серия AF-200

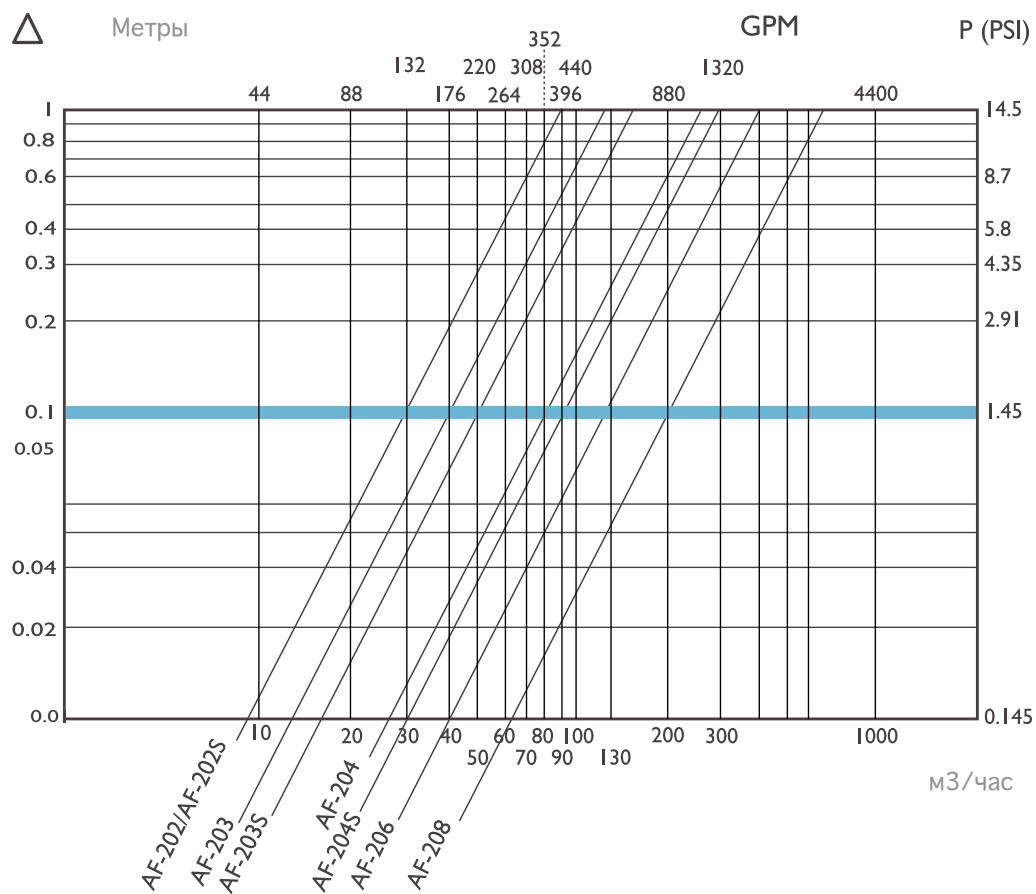
Сетчатые фильтры с автоматической промывкой с гидравлическим приводом

Обозначения:

- 1 Вход воды
- 2 Фильтрующий экран
- 3 Блок управления
- 4 Гидравлический промывной кран
- 5 Гидравлический привод
- 6 Камера гидравлического мотора
- 7 Коллектор грязесборника
- 8 Сопло очистки
- 9 Гидравлический мотор
- 10 Датчик разности давления
- 11 Соленоидный кран
- 12 Выход чистой воды



Потери давления на фильтре при степени фильтрации 120 мкм



Серия AF-200

Сетчатые фильтры с автоматической промывкой с гидравлическим приводом

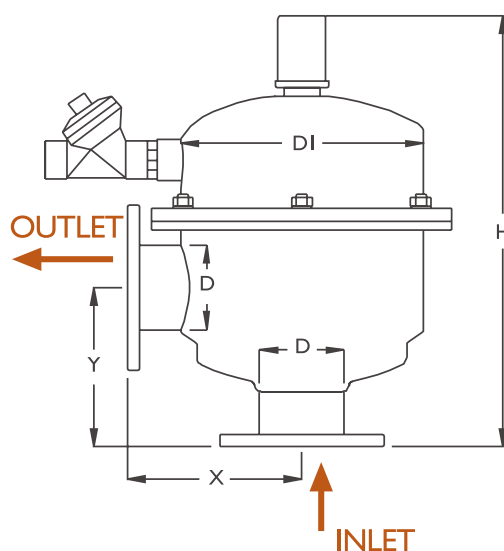
Номер модели	Соед. размер $\varnothing D$, дюймы	Площадь сетки, см^2	Макс. расход, $\text{м}^3/\text{ч}$ *	Расход на промыв, $\text{м}^3/\text{ч}$ **	$\varnothing D1$, дюйм	X, мм	Y, мм	H, мм	Вес, кг
AF-202	2	1100	30	6	10	177	174	480	34
AF-202S	2	1630	30	6	10	177	174	625	36
AF-203	3	1100	40	6	10	192	188	495	34
AF-203S	3	1630	50	6	10	192	188	640	36
AF-204	4	1630	80	6	10	220	210	650	50
AF-204S	4	3100	90	20	10	220	315	920	72
AF-206	6	4500	130	20	10	220	400	1150	86
AF-208	8	5780	200	20	16	305	450	1230	161

S = Фильтр с большой площадью фильтрации.

* Данные по расходу приведены для воды нормального качества и степени фильтрации 120 мкм.

** Данные по расходу на промыв приведены для минимального рабочего давления 2 Бар

Производительность фильтра зависит от качества воды и степени фильтрации



Серия AF-800

Сетчатые фильтры с автоматической промывкой с гидравлическим приводом

Стандартные характеристики

- Минимальное рабочее давление 2 Бар.
- Максимальное рабочее давление 10 Бар.
- Потери давления на чистом фильтре 0,1 Бар.
- Максимальная температура воды 65°C.
- Диапазон фильтрации 10 - 3000 мкм.
- Рабочее напряжение 9В или 12В постоянного тока, 24В переменного тока
- Корпус изготовлен из углеродистой стали. Корпуса имеют защитное эпоксидное покрытие, нанесенное электростатическим методом и прошедшее термическую обработку.
- Соединения резьбовые или фланцевые.

Промышленность, городское и сельское хозяйство

Сетчатые фильтры с автоматической промывкой с гидравлическим приводом **AF-800** фирмы **Yamit E.L.I.** используются для решения разнообразных задач в промышленности, городском водоснабжении и сельском хозяйстве.

- Сталелитейная промышленность
- Нефтяная промышленность
- Химическая промышленность
- Электронная промышленность
- Энергетика
- Правительственные и национальные проекты
- Муниципалитеты
- Курорты и гостиничные комплексы
- Выставочные комплексы
- Туристическая индустрия
- Пищевая промышленность
- Производство зерна и кормов
- Растениеводство и цветоводство

Дополнительные возможности

- Рабочее давление до 16 Бар;
- Рабочая температура до 95°C;
- Система предотвращения размораживания;
- Питание 220В, 24В и от солнечной энергии;
- Корпус из нержавеющей стали или из титана;
- Управление электронное, таймер, пневматическое, либо любое другое по требованию заказчика.

Комплексные решения в области фильтрации и очистке воды

Yamit E.L.I. проектирует, производит и внедряет системы:

- Фильтрация и очистка воды в промышленности, оборотные системы водоснабжения
- Производство питьевой воды для городов, поселков, частного сектора
- Очистка промышленных сточных вод
- Компактные очистные сооружения для сточных вод в городском хозяйстве и частном секторе
- Фильтрация для капельного орошения открытых площадей и теплиц
- Помимо этого, широкий опыт проектирования и применения наших систем в различных областях позволяет нам предлагать комплексное руководство проектами, проводить обучение персонала заказчика, передавая ему знания и опыт.

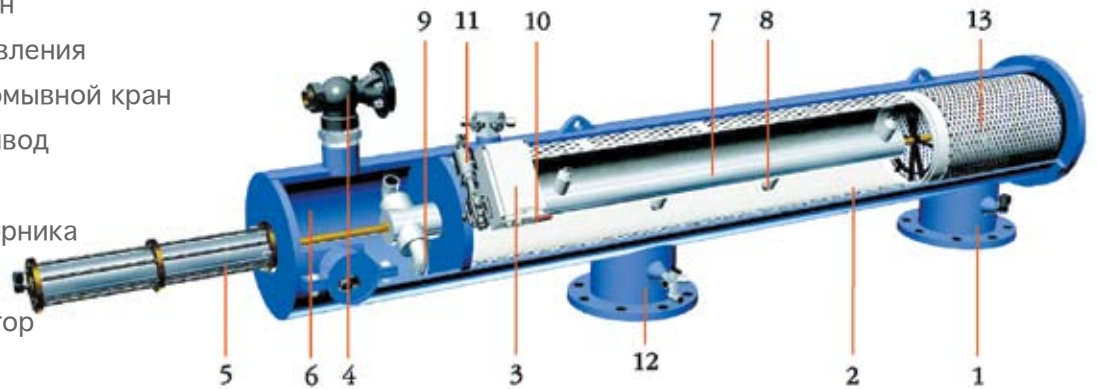


Серия AF-800

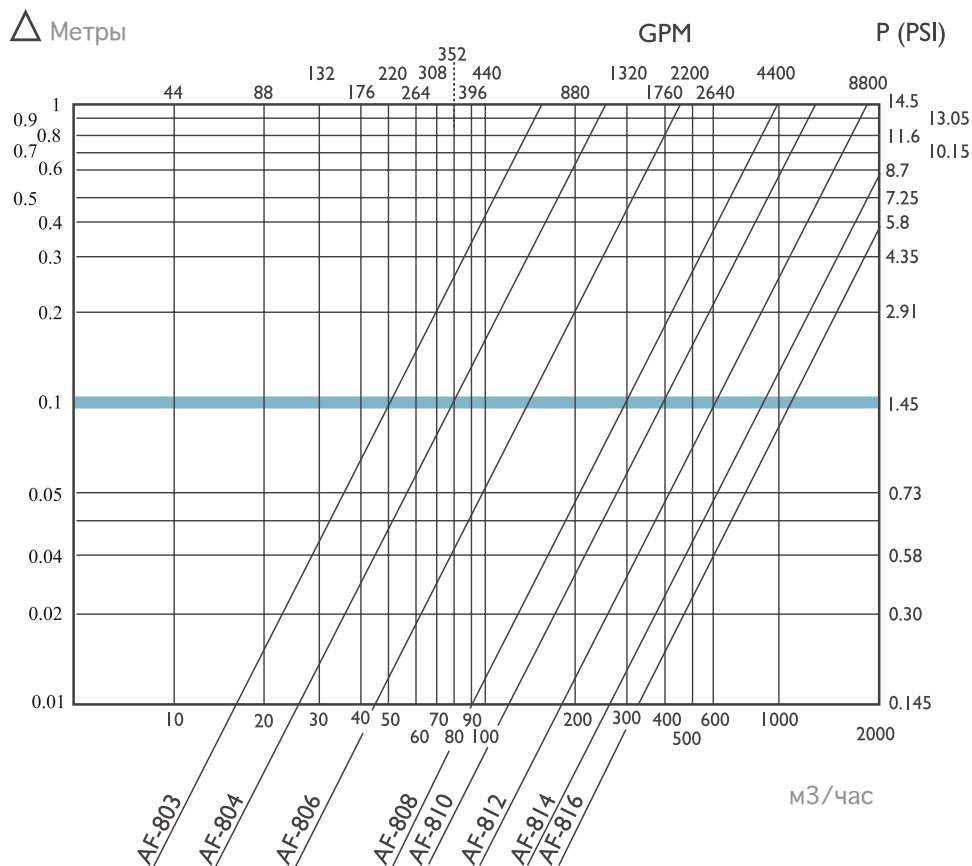
Сетчатые фильтры с автоматической промывкой с гидравлическим приводом

Обозначения:

- 1 Вход воды
- 2 Фильтрующий экран
- 3 Датчик разности давления
- 4 Гидравлический промывной кран
- 5 Гидравлический привод
- 6 Камера промывки
- 7 Коллектор грязесборника
- 8 Сопло очистки
- 9 Гидравлический мотор
- 10 Блок управления
- 11 Соленоидный кран
- 12 Выход чистой воды
- 13 Решетка грубой очистки



Потери давления на фильтре при степени фильтрации 120 мкм



Серия AF-800

Сетчатые фильтры с автоматической промывкой с гидравлическим приводом

Номер модели	Соед. размер $\varnothing D$, дюймы	Площадь сетки, см^2	Макс. Расход, $\text{м}^3/\text{ч}$ *	Расход на промыв, $\text{м}^3/\text{ч}$ **	$\varnothing D1$, дюйм	$\varnothing D2$, дюйм	L, мм	L1, мм	L2, мм	L3, мм	H, мм	Вес, кг
AF-803LOPR	3	3220	50	30	10	4	450	1140	1640	1980	580	140
AF-804LOPR	4	5780	80	30	10	4	900	1530	2030	2730	580	170
AF-806LOPR	6	5780	150	30	12	4	900	1600	2100	2800	640	183
AF-806XLP	6	8410	160	30	10	4	900	1990	2490	3585	590	205
AF-808PR	8	5780	160	30	12	4	900	1790	2290	2990	640	195
AF-808LOPR	8	8410	300	30	12	4	900	2190	2690	3785	640	236
AF-810PR	10	8090	350	60	16	4	1100	1980	2480	3265	720	250
AF-810LOPR	10	8410	400	30	14	4	900	2190	2690	3785	670	270
AF-810XLP	10	11710	450	90	16	4	1100	2720	3220	5430	720	430
AF-812PR	12	11710	600	90	16	4	1100	2720	3220	5430	720	435
AF-814PR	14	12990	900	90	18	4	1270	2720	3220	5430	770	455
AF-816PR	16	12990	1100	90	18	4	1270	2720	3220	5430	770	480
AF-816XLP	16	17020	1500	90	24	4	1270	2720	3220	5430	920	680

PR - параллельное подсоединение для стандартной комплектации

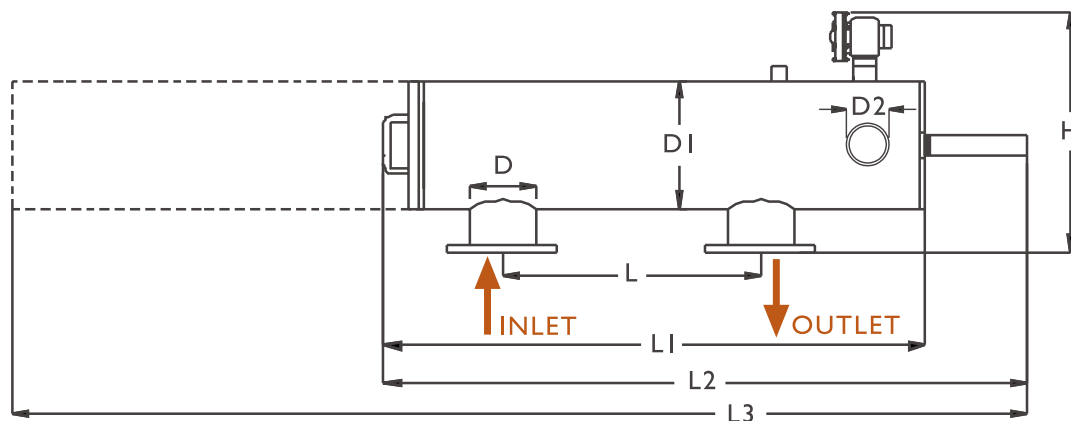
LO - длинный фильтр с увеличенной площадью фильтрации

XLP - сверхдлинный фильтр с большой площадью фильтрации

* Данные по расходу приведены для воды нормального качества и степени фильтрации 120 мкм.

** Данные по расходу на промыв приведены для минимального рабочего давления 2 Бар

Производительность фильтра зависит от качества воды и степени фильтрации





Sha'ar Efraim 42835 ISRAEL Tel: +972-46220006 Fax: +972-46220042 E-Mail: yamit@yamit-f.com