

6

Сетчатые фильтры с ручной и полуавтоматической очисткой

..... F 100/200
..... F 400
..... SA 500
..... SA500C

Серия AF-100/200

Сетчатые фильтры с ручной и полуавтоматической очисткой

Сетчатые фильтры с ручной и полуавтоматической очисткой YAMIT E.L.I.

Широко применяются в различных отраслях промышленности, в городских системах водоочистки и водоподготовки, в сельском хозяйстве в качестве основных или контрольных фильтров.

Ручные и полуавтоматические сетчатые фильтры спроектированы так, что вода свободно циркулирует вдоль цилиндрического корпуса и фильтрующего элемента.

Главным преимуществом такой конструкции является то, что поток воды смывает с ячеек фильтрующего элемента твердые частицы загрязнений. Поверхность сетки остается чистой, а загрязнения собираются в нижней части корпуса и легко удаляются при открытии на короткое время сливного крана.

Ручные и полуавтоматические сетчатые фильтры F-100/200 стандартно поставляются со следующими характеристиками:

- Вход и выход под углом 90 градусов по отношению друг к другу для серии 100 и 180 градусов для серии 200.
- Вход и выход: быстроразъемные, резьбовые или фланцевые соединения.
- Корпус фильтра покрыт комбинированным эпоксидно-полиэфирным покрытием толщиной 150 мкм, нанесенным электростатическим способом и прошедшим термическую обработку. Возможна горячая гальванизация толщиной 100 микрон.
- Двойные фильтрующие элементы со степенью фильтрации 60, 80, 100, 120, 140, 155 или 200 микрон.
- Максимальное рабочее давление до 8 Бар.



Серия AF-100/200

Сетчатые фильтры с ручной и полуавтоматической очисткой

Обозначения:

- 1 Рукоятка
- 2 Запорное устройство
- 3 Крышка
- 4 Верхнее уплотнение
- 5 Внешний фильтрующий элемент
- 6 Внутренний фильтрующий элемент
- 7 Корпус фильтра
- 8 Дренажный кран
- 9 Внутреннее уплотнение
- 10 Вставка из ПВХ
- 11 Клапана для проверки давления

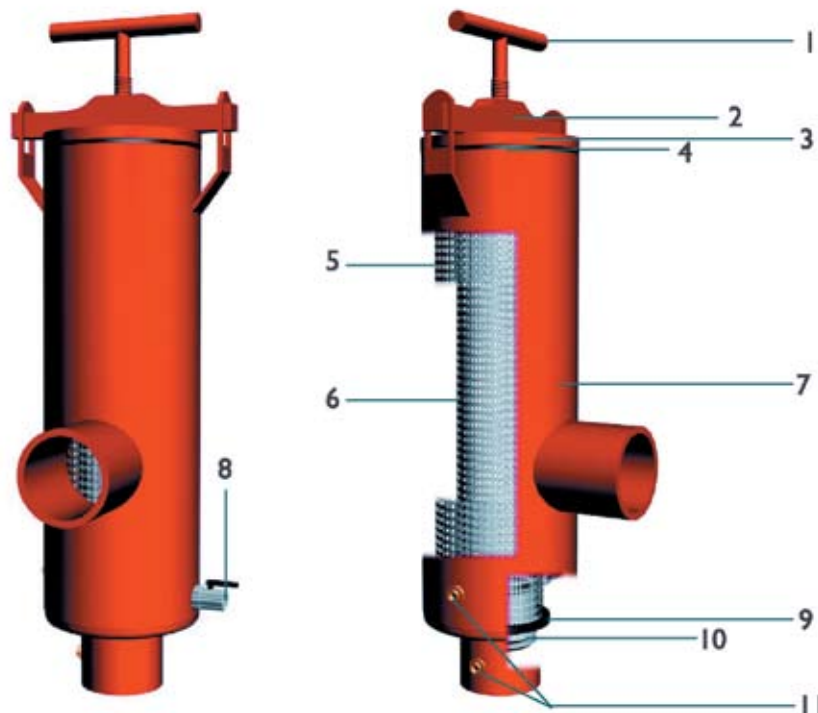
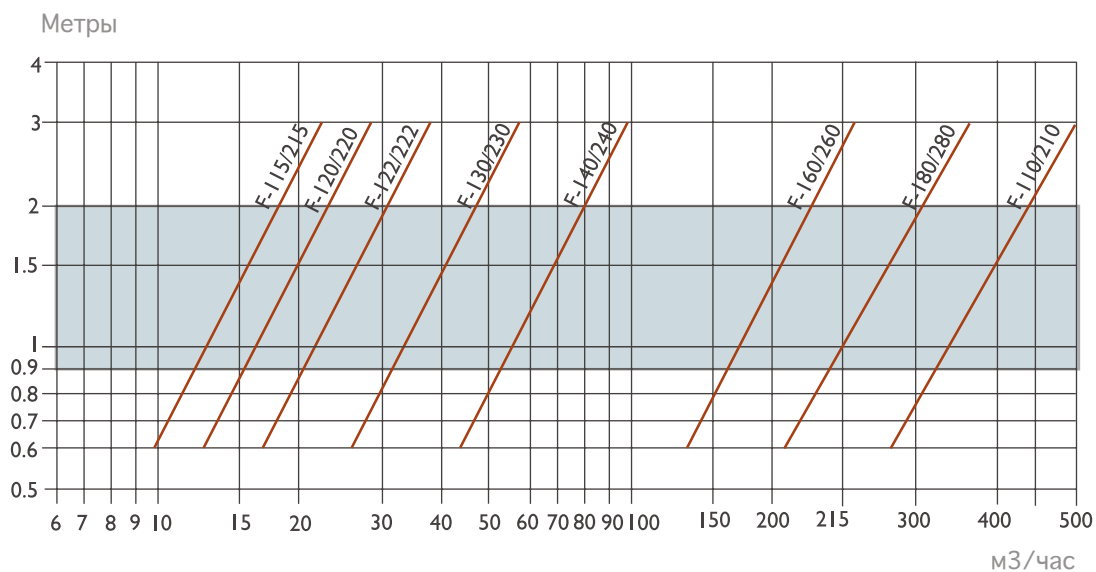


График потерь давления



Серия AF-400

Сетчатые фильтры с ручной и полуавтоматической очисткой

Фильтры Серии F-400 с автоматической промывкой предназначены для использования в промышленности и системах городского водоснабжения в качестве основных или контрольных фильтров.

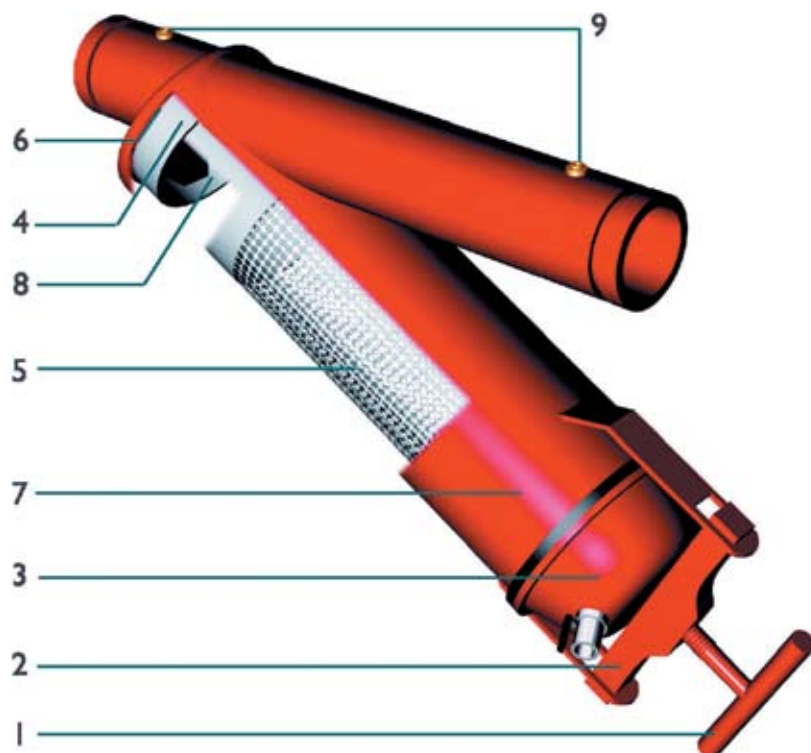
Сетчатые фильтры Серии F-400 с ручной или полуавтоматической промывкой стандартно поставляются в следующей комплектации:

- Вход и выход под углом 90 или 180 градусов по отношению друг к другу.
- Вход и выход: быстроразъемные, резьбовые или фланцевые соединения.
- Корпус фильтра покрыт комбинированным эпоксидно-полиэфирным покрытием толщиной 150 мкн, нанесенным электростатическим способом и прошедшим термическую обработку. Возможна горячая гальванизация толщиной 100 мкн.
- Фильтрующие элементы со степенью фильтрации 80, 100, 120, 140, 155, 200 или 400 микрон.
- Максимальное рабочее давление до 8 Бар.

серии F-400

Обозначения:

- 1 Рукоятка
- 2 Запорное устройство
- 3 Крышка
- 4 Пластина диффузора
- 5 Фильтрующий элемент
- 6 Внутреннее уплотнение
- 7 Корпус фильтра
- 8 Резиновые заглушки
- 9 Клапана для проверки давления

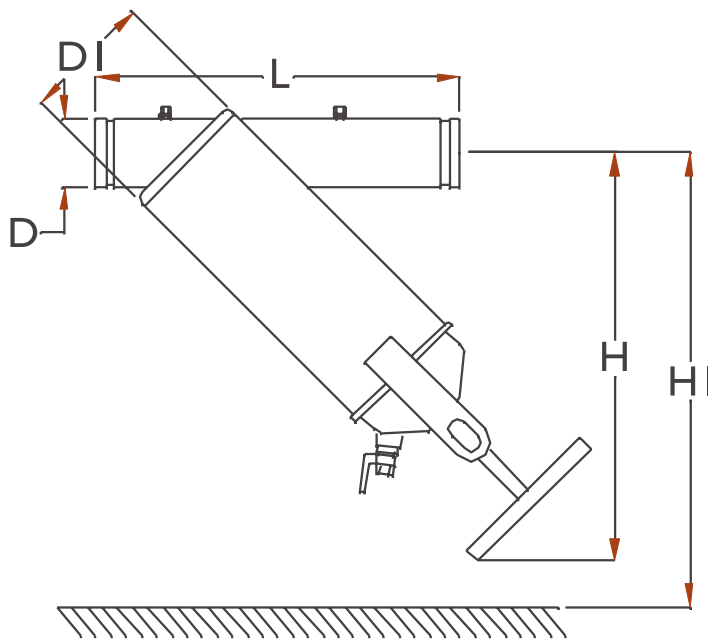


Серия AF-400

Сетчатые фильтры с ручной и полуавтоматической очисткой

серии F-400

Технические характеристики



Номер модели	Производительность м³/ч	ØD дюймы	ØD1 дюймы	H, мм	H1, мм	T, мм	L, мм	Объем
F415	2.7-10	1.5	6	360	420	461	13	0.070
F420	11-28	2	6	415	460	490	16	0.070
F430	12-39	3	6	480	530	630	19	0.137
*F440	18-70	4	8	545	595	775	32	0.155
*F460	31-210	6	12	1285	1635	900	118	0.700

* Возможна поставка с отделителем камней

Серия SA-500

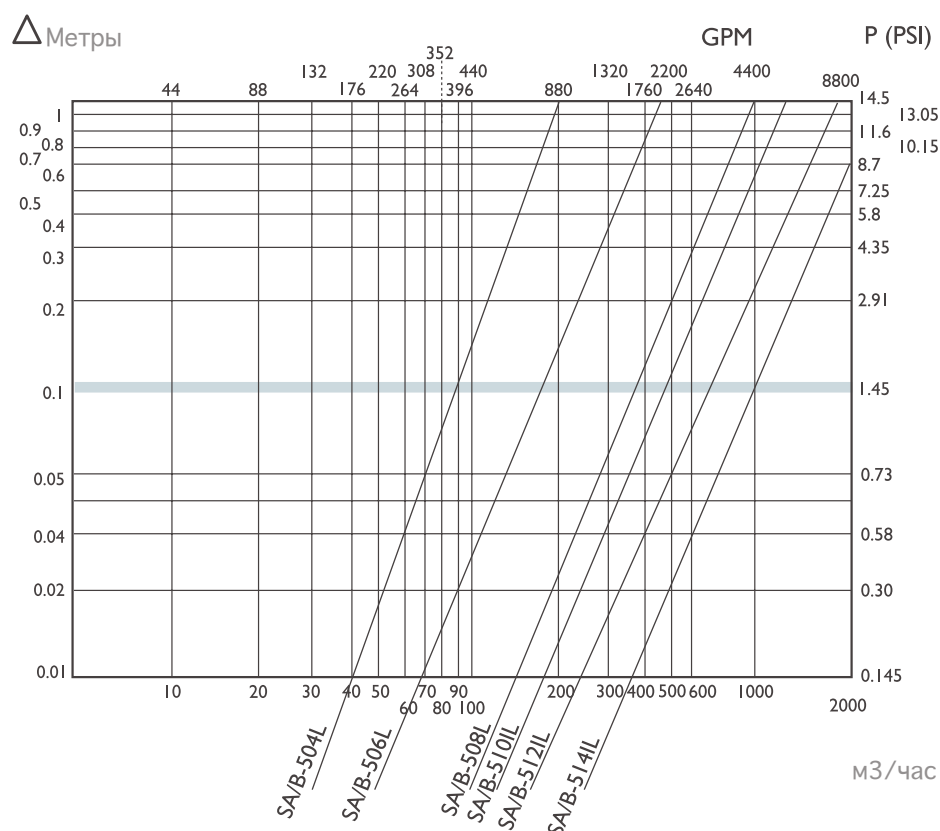
Сетчатые фильтры с ручной и полуавтоматической очисткой

Сетчатые фильтры **Серии F-500** с ручной или полуавтоматической промывкой стандартно поставляются в следующей комплектации:

- Минимальное рабочее давление 1 Бар.
- Максимальное рабочее давление 10 Бар.
- Потери давления на чистом фильтре 0.1 Бар.
- Максимальная температура воды 65°C.
- Диапазон фильтрации 120 - 3000 мкн.
- Максимальное потребление воды на промыв 50 л.
- Корпус фильтра покрыт эпоксидным покрытием, нанесенным электростатическим способом и прошедшим термическую обработку.

Дополнительные возможности для фильтров **серии SA-500**: корпус из нержавеющей стали или титана, специальное покрытие для работы с соленой или морской водой.

Потери давления на фильтре при степени фильтрации 120 мкм

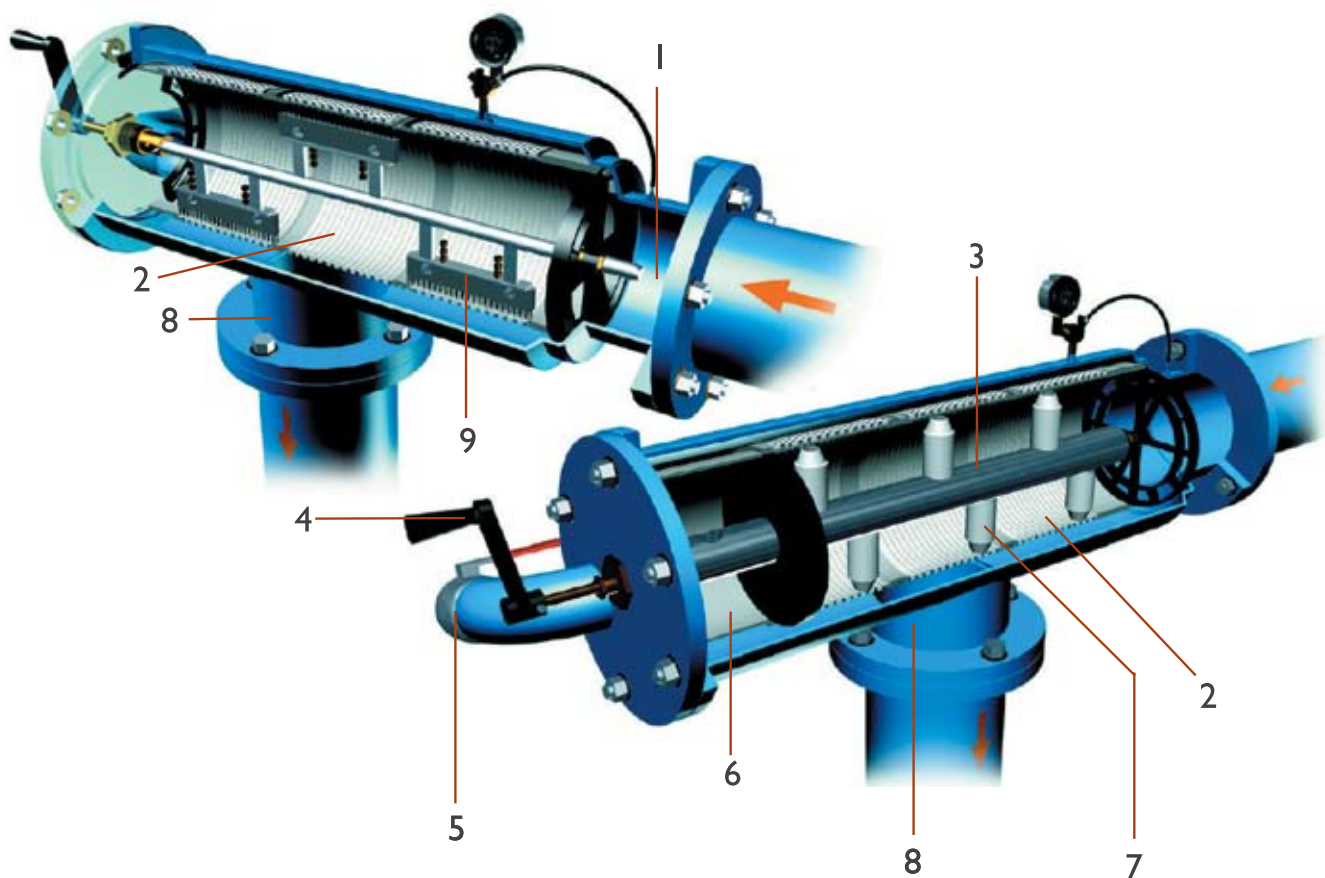


Серия SA-500

Сетчатые фильтры с ручной и полуавтоматической очисткой

Обозначения:

- 1 Вход
- 2 Фильтрующий экран
- 3 Коллектор грязесборника
- 4 Рукоятка
- 5 Промывной кран
- 6 Промывная камера
- 7 Сопло очистки
- 8 Выход чистой воды
- 9 Щетки



Серия SA-500C

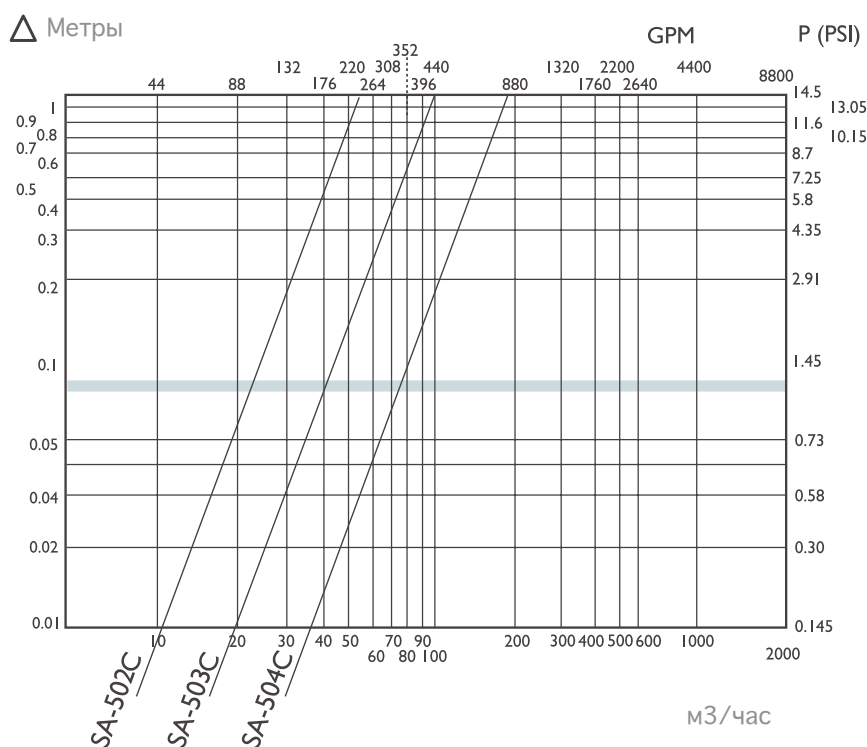
Сетчатые фильтры с ручной и полуавтоматической очисткой

Сетчатые фильтры **Серии SA-500C** стандартно поставляются в следующей комплектации:

- Минимальное рабочее давление 1 Бар.
- Максимальное рабочее давление 10
- Потери давления на чистом фильтре 0.1 Бар.
- Максимальная температура воды 65°C.
- Диапазон фильтрации 80 - 3000 мкн.
- Корпус фильтра покрыт эпоксидным покрытием, нанесенным электростатическим способом и прошедшим термическую обработку.

Дополнительные возможности для фильтров **серии SA-500C**: корпус из нержавеющей стали или титана, специальное покрытие для работы с соленой или морской водой.

Потери давления на фильтре при степени фильтрации 120 мкм

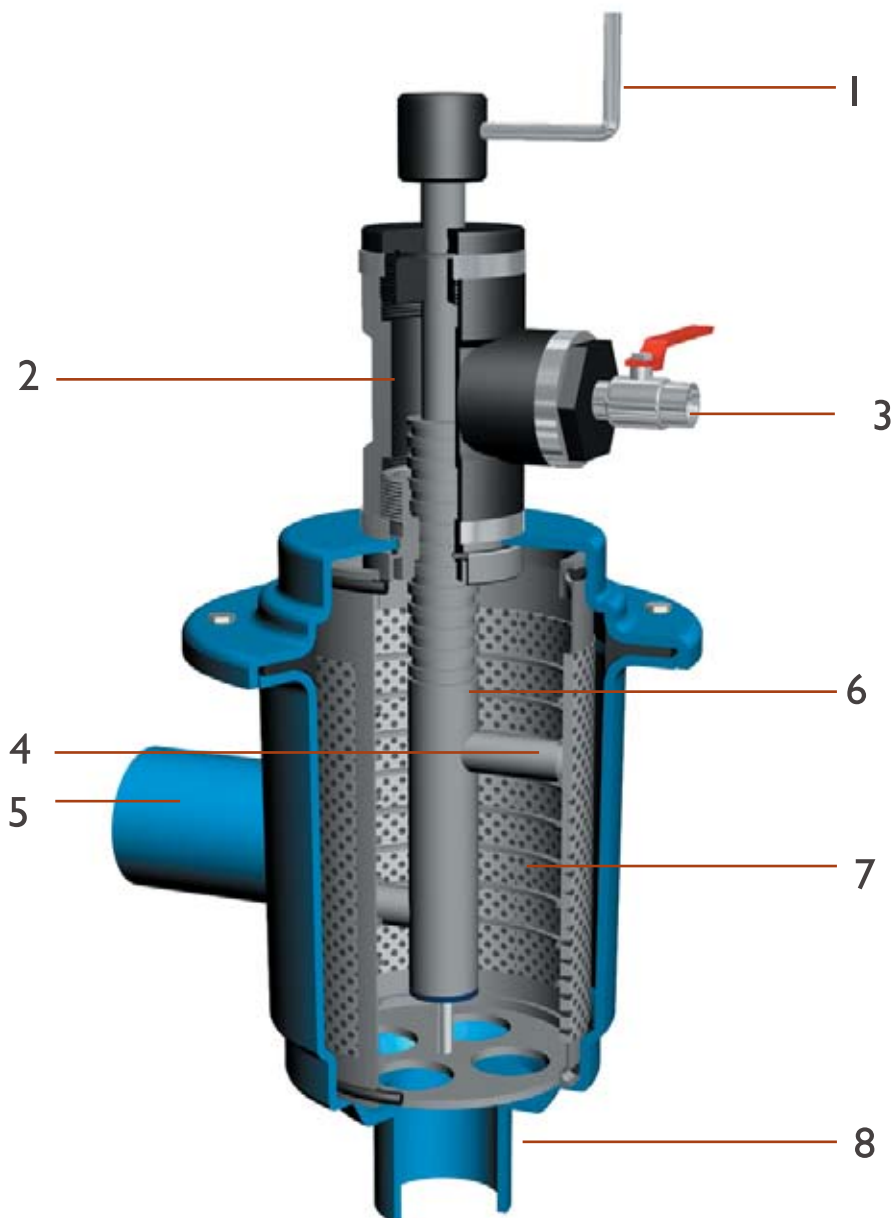


Серия SA-500C

Сетчатые фильтры с ручной и полуавтоматической очисткой

Обозначения:

- 1 Рукоятка
- 2 Промывная камера
- 3 Промывной кран
- 4 Сопло очистки
- 5 Выход чистой воды
- 6 Коллектор грязесборника
- 7 Фильтрующий экран
- 8 Вход



Серия SA-500C

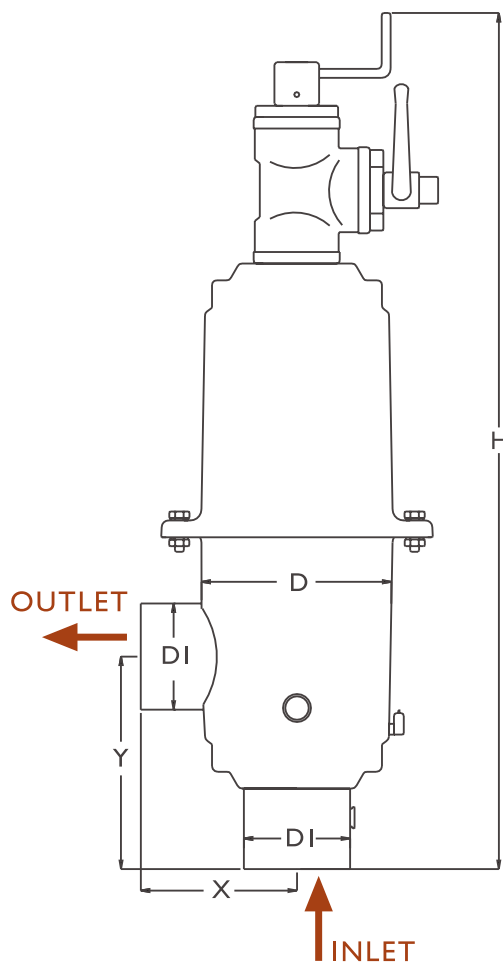
Сетчатые фильтры с ручной и полуавтоматической очисткой

Номер модели	Размер соединения $\varnothing D1$, дюймы	*Макс. расход, м ³ /ч	**Макс. расход на промыв, м ³ /ч	$\varnothing D$ дюймы	X, мм	Y, мм	H, мм	Вес, кг
SA-502C	2	25	6	6	125	175	570	10
SA-503C	3	45	8	6	140	190	765	14
SA-504C	4	80	10	8	190	280	880	26

* Данные по расходу приведены для воды нормального качества и степени фильтрации 120 мкм.

** Данные по расходу на промыв приведены для минимального рабочего давления 1.0 Бар.

Производительность фильтра зависит от качества воды и степени фильтрации



Сетчатые фильтры с ручной и полуавтоматической очисткой

Промышленность, городское и сельское хозяйство

Сетчатые фильтры с автоматической промывкой с гидравлическим приводом SA-500С фирмы Yamit E.L.I. используются для решения разнообразных задач в промышленности, городском водоснабжении и сельском хозяйстве.

- 💧 Сталелитейная промышленность
- 💧 Нефтяная промышленность
- 💧 Химическая промышленность
- 💧 Электронная промышленность
- 💧 Энергетика
- 💧 Правительственные и национальные проекты
- 💧 Муниципалитеты
- 💧 Курорты и гостиничные комплексы
- 💧 Выставочные комплексы
- 💧 Туристическая индустрия
- 💧 Пищевая промышленность
- 💧 Производство зерна и кормов
- 💧 Растениеводство и цветоводство

Комплексные решения в области фильтрации и очистке воды

Yamit E.L.I. проектирует, производит и внедряет системы:

- 💧 Фильтрация и очистка воды в промышленности, оборотные системы водоснабжения
- 💧 Производство питьевой воды для городов, поселков, частного сектора
- 💧 Очистка промышленных сточных вод
- 💧 Компактные очистные сооружения для сточных вод в городском хозяйстве и частном секторе
- 💧 Фильтрация для капельного орошения открытых площадей и теплиц
- 💧 Помимо этого, широкий опыт проектирования и применения наших систем в различных областях позволяет нам предлагать комплексное руководство проектами, проводить обучение персонала заказчика, передавая ему знания и опыт.



Sha'ar Efraim 42835 ISRAEL Tel: +972-46220006 Fax: +972-46220042 E-Mail: yamit@yamit-f.com