



## 2. Засыпные и мультимедийные фильтры

# Засыпные и мультимедийные фильтры

## Засыпные и мультимедийные фильтры YAMIT E.L.I.

YAMIT E.L.I. предлагает широкую номенклатуру фильтров с различными типами наполнителей: из кварцевого песка, вулканического гравия, антрацита, каталитических наполнителей и активированного угля. Эти фильтры обеспечивают решение многих технологических задач и применяются для приготовления питьевой воды, ее химического обеззараживания, контроля ЕС и pH.

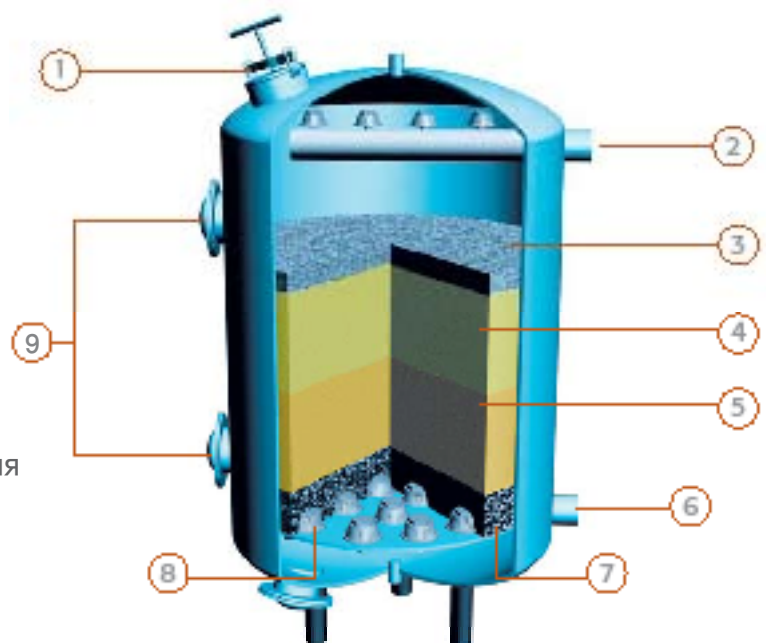
Засыпные и мультимедийные фильтры используются также для обезжелезивания воды. Процесс включает контроль pH, окисление воздухом, хлором или другими окислительными добавками и фильтрацию через толстый слой песка или через каталитическую среду.

В фильтрах YAMIT E.L.I. используется вулканический гравий с фракциями от 1 до 20 мм. Антрацит применяется в фильтрах с комбинированной или мультимедийной загрузкой в сочетании с песком и другими кристаллическими наполнителями. Каталитические наполнители используются для обезжелезивания воды и удаления магния. Активированный уголь применяется для поглощения из воды хлора и других минеральных веществ.

## Типовые схемы засыпных и мультимедийных фильтров

Обозначения:

1. Верхний проем для обслуживания
2. Входное отверстие фильтра
3. Слой антрацита
4. Слой тонкого песка
5. Слой грубого песка
6. Выход чистой воды
7. Слой подложки из гравия
8. Щелевые головки
9. Боковые проемы для обслуживания

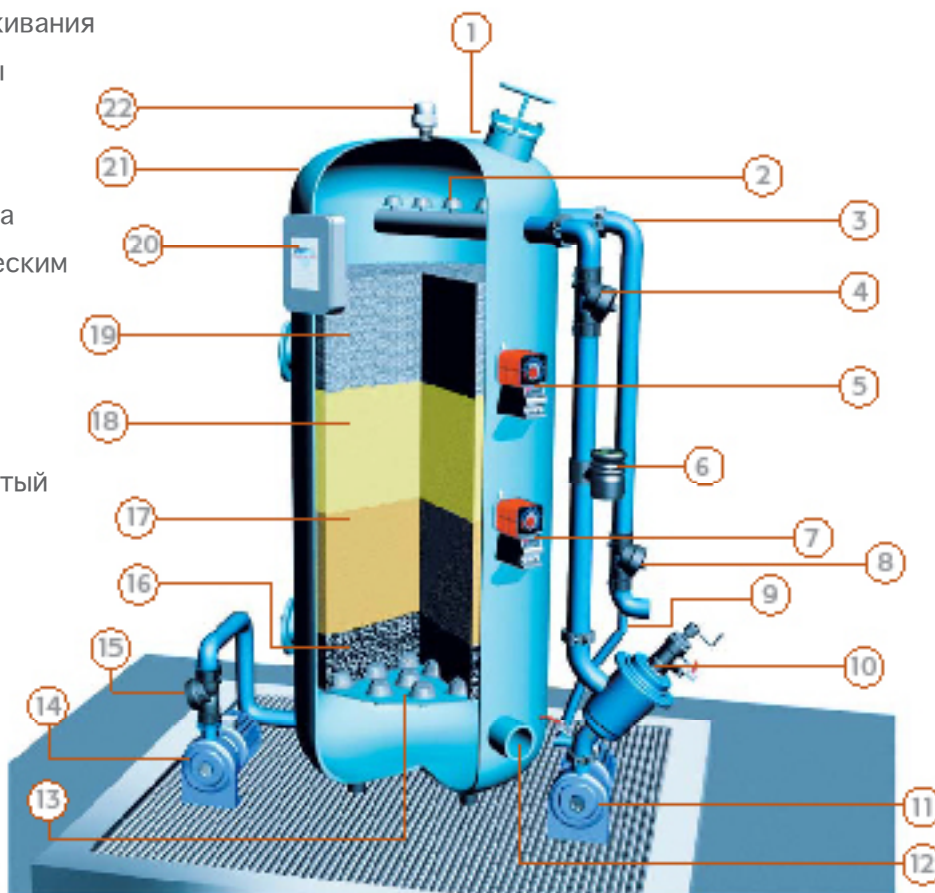


# Засыпные и мультимедийные фильтры

## Типовые схемы засыпных и мультимедийных фильтров

Обозначения:

1. Верхний проем для обслуживания
2. Верхний распылитель воды
3. Дренаж
4. Кран № 1
5. Насос-дозатор флокулянта
6. Счетчики воды с электрическим выходом
7. Насос-дозатор хлора
8. Кран №4
9. Дренаж насоса
10. Полуавтоматический сетчатый фильтр SA500
11. Насос подачи неочищенной воды
12. Выход
13. Щелевые головки
14. Насос промывки
15. Кран промывки
16. Гравий, 1.2-0.8 мм
17. Песок №1, 1.2-0.8 мм
18. Песок №0, 1.2-0.8 мм
19. Антрацит, 2 мм
20. Панель управления
21. Корпус фильтра
22. Клапан автоматического сброса воздуха



## Мультимедийные системы водоподготовки YAMIT E.L.I. - стадии и компоненты

- Контроль pH
- Предварительная дезинфекция
- Дозировка флокулянта
- Статические смесители, установленные после каждой точки впрыскивания химических веществ
- Медленная фильтрация через наполнители в мультимедийных фильтрах
- Наполнители: вулканический гравий, кварцевый песок, антрацит
- Дополнительная возможность: активированный уголь
- Возможность автоматической промывки фильтра обратным потоком
- Постоянный мониторинг качества воды для проверки степени мутности и дезинфекции
- Система автоматического управления дозировкой, фильтрацией, насосами, обеспечивающая точную и безотказную работу.

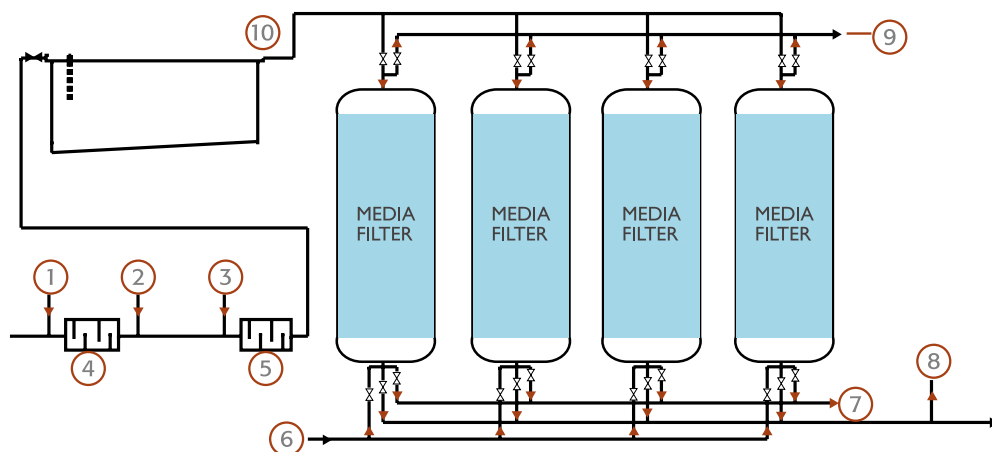
## Засыпные и мультимедийные фильтры



# Засыпные и мультимедийные фильтры

## Система обезжелезивания – стадии и компоненты

- Контроль pH.
- Окисление воздухом, хлором или другими окислительными добавками.
- Фильтрация через глубокий слой песка или через каталитическую засыпку.
- Скорость фильтрации 5 - 15 м/час.



### Обозначения:

- |                                 |  |
|---------------------------------|--|
| 1. Дозатор хлора.               | 6. Внешний источник для промывки обратным потоком. |
| 2. Анализатор свободного хлора. | 7. Прямая промывка.                                |
| 3. Дозатор коагулянта.          | 8. Измеритель мутности.                            |
| 4. Статический смеситель.       | 9. Обратная промывка.                              |
| 5. Статический смеситель.       | 10. Насос.   |

Модель фильтра	Размер соединения		Диаметр корпуса,		Площадь фильтрации м <sup>2</sup>	Рекомендуемая производительность			
	дюйм	мм	дюйм	мм		м <sup>3</sup> /час		л/сек	
						Мин.	Макс.	Мин.	Макс.
F6020HM	1.5	40	20	500	0.20	1	3	0.3	0.8
F6025HM	1.5	40	25	625	0.20	2	4	0.6	1.4
F6030HM	2	50	30	750	0.30	3	6	0.8	1.7
F6036HM	2	50	30	750	0.30	3	6	1.1	2.5
F6048HM	2	50	48	1200	1.13	6	17	1.7	4.7
F6064HM	3	80	68	1600	2.00	10	30	2.8	8.3
F6080HM	4	100	80	2000	3.14	16	47	4.5	13.0
F6088HM	4	100	88	2200	3.80	19	57	5.3	15.8
F60100HM	4	100	100	2500	4.90	25	74	6.9	20.5
F60120HM	6	150	120	3000	7.06	36	107	10.0	29.7



Sha'ar Efraim 42835 ISRAEL Tel: +972-46220006 Fax: +972-46220042 E-Mail: [yamit@yamit-f.com](mailto:yamit@yamit-f.com)