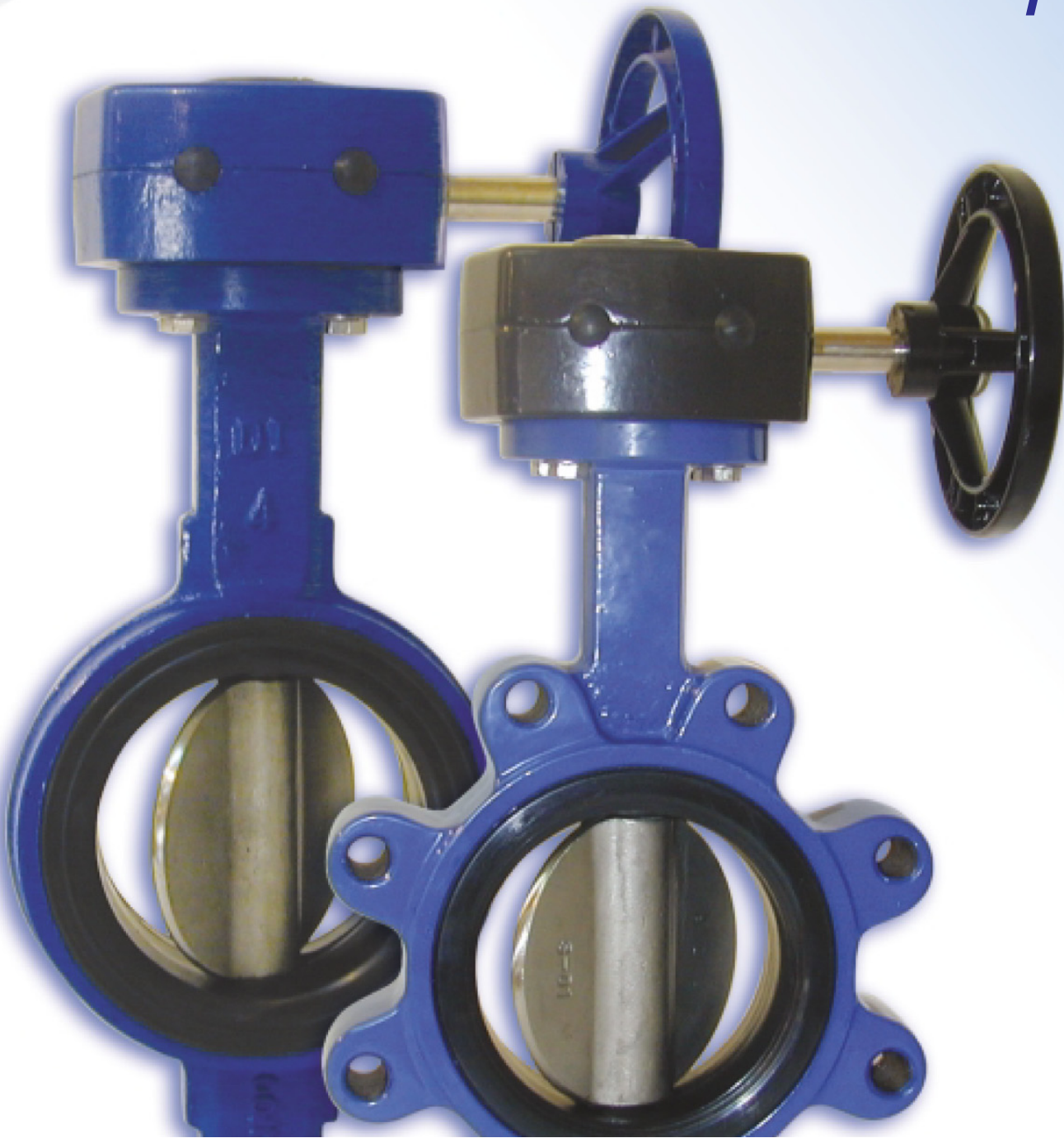




# ЗАСЛОНКИ СЕРИЙ DVB-WF/LU





# СЕРИЯ DBV-WF/LU

**2"–24" (50–60 мм)**

Фирма Дорот рада предложить Вашему вниманию серию высококачественных поворотных заслонок, соответствующих самым современным требованиям. Используя многолетний опыт практической работы, исследований и разработок, специалисты Дорот заложили в серию DBV-WF/LU ряд уникальных технических решений, недоступных ранее. Как результат, заслонки серии имеют высочайшую надежность, увеличенный срок службы, легкое обслуживание и ремонт, взаимозаменяемые детали.

## Особенности конструкции

Плоские дисковидные заслонки Дорот серии DBV-WF монтируются между фланцами. Возможен вариант с центрирующими отверстиями. Серия LU имеет проушины с резьбой и может использоваться как сервисная концевая заглушка. Все заслонки Дорот перед отгрузкой проходят испытания под давлением в 110 % от номинального.

Основным преимуществом заслонок данной серии является совместимость с большинством международных стандартов. Одна и та же заслонка соответствует требованиям стандартов ANSI Class 125/150, BS 10 Tables D&E, BS4504 NP 10/16, DIN ND 10/16, AS 2129 и JIS 10. Кроме этого, заслонки соответствуют стандарту ISO 5752 (расстояние между фланцами) и ISO 5211 (крепление привода). Это позволяет использовать заслонки совместно с оборудованием различных мировых производителей. Благодаря модульной конструкции любые ручные привода Дорот монтируются непосредственно на заслонку, не требуя переходников и держателей. Совместимость и взаимозаменяемость обеспечивают единообразие изделий Дорот и низкие эксплуатационные затраты.

## Преимущества

- Круглая заслонка может быть установлена между двумя фланцами в любом положении.
- Герметичное уплотнение оси и приводного механизма обеспечивают длительный срок службы.
- Небольшое усилие для закрытия заслонки, находящейся под давлением, благодаря использованию втулок с низким трением.
- При монтаже в люках и труднодоступных местах легкость работы обеспечивается с помощью удлинителей привода.
- Квадратное сечение оси дает возможность удобной замены привода или удлинителя.

## Область применения

- Насосные станции
- Магистральные трубопроводы систем полива, изоляция ответвлений
- Городские системы водоснабжения
- Промышленные водопроводы
- Системы охлаждения



DBV-WF /

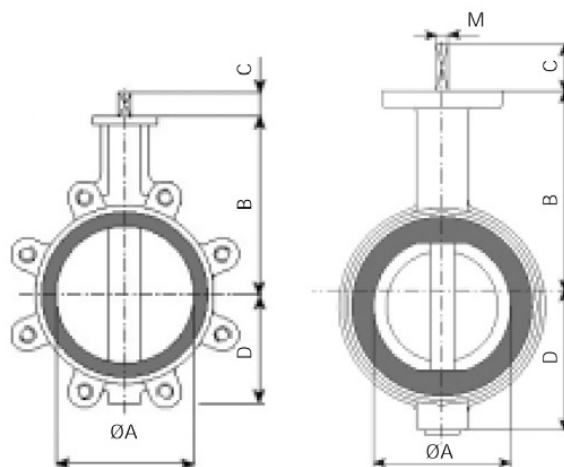
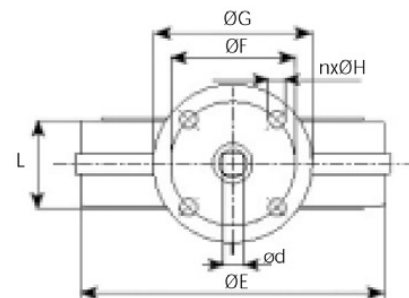
LU /

## Размеры заслонок серий DVB-WB/LU

Размер заслонки		A		B		C		D		E		F		G		nхØH		d		L		M	
дюйм	мм	дюйм	мм	дюйм	мм	дюйм	мм	дюйм	мм	дюйм	мм	дюйм	мм	дюйм	мм	дюйм	мм	дюйм	мм	дюйм	мм	дюйм	мм
2	50	2	52.6	5.6	142	1.3	32	3.1	80	3.8	96	2.8	70	3.5	90	4x0.4	10	0.5	12.7	1.7	43	0.5	11
2.5	65	2.5	64.4	6.1	155	1.3	32	3.5	89	4.6	116	2.8	70	3.5	90	4x0.4	10	0.5	12.7	1.8	46	0.5	11
3	80	3	78.9	6.3	161	1.3	32	3.7	95	5.2	132	2.8	70	3.5	90	4x0.4	10	0.5	12.7	1.8	46	0.5	11
4	100	4.1	104.1	7.1	180	1.3	32	4.5	114	6	152	2.8	70	3.5	90	4x0.4	10	0.6	15.9	2	52	0.5	11
5	125	4.9	123.4	7.6	193	1.3	32	5	127	7.2	182	2.8	70	3.5	90	4x0.4	10	0.8	19.1	2.2	56	0.6	14
6	150	6.1	156	8.1	205	1.3	32	5.5	139	8.1	205	2.8	70	3.5	90	4x0.4	10	0.8	19.1	2.2	56	0.6	14
8	200	8	202.9	9.8	250	1.6	40	6.9	175	10.2	260	4	102	4.9	125	4x0.5	12	0.9	22.2	2.4	60	0.7	17
10	250	9.9	250.9	11.1	282	1.6	40	8	203	12.4	315	4	102	4.9	125	4x0.5	12	1.1	28.6	2.7	68	0.9	22
12	300	11.9	301.9	12.8	326	1.6	40	9.5	242	14.6	371	4	102	4.9	125	4x0.5	12	1.3	31.8	3.1	78	0.9	22
14	350	13.1	334	14.1	358	1.6	40	10.5	267	16.6	421	4	102	4.9	125	4x0.5	12	1.3	31.8	3.1	78	0.9	22
16	400	15.4	390.0	15	380	2.1	52	11.6	301	18.6	471	5.5	140	6.9	175	4x0.7	18	1.5	38.1	[4/3.5]	102/88	0.9	22
18	450	17.4	441	16	422	2.1	52	15	381	20.7	526	5.5	140	6.9	175	4x0.7	18	1.6	41.3	[4.5/4.2]	114/107	1.1	27
20	500	19.4	492.3	18.9	479	2.5	64	15.2	387	22.6	575	5.5	140	6.9	175	4x0.7	18	1.8	44.5	5	127	1.1	27
24	600	23.4	593	22.1	562	2.8	70	18	457	27	686	6.5	165	8.3	210	4x0.9	23	2	50.8	6.1	154	1.4	36

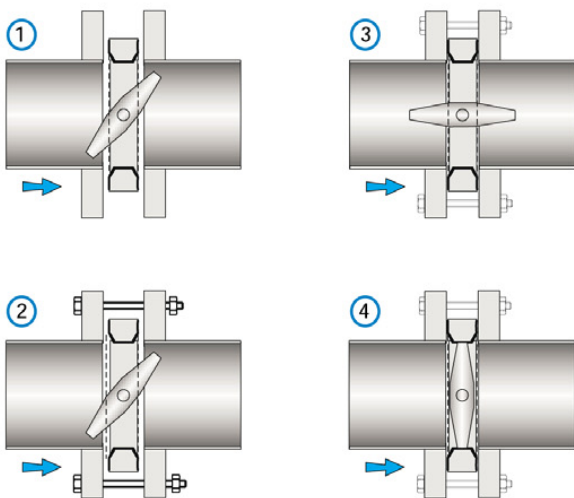
## Весовые характеристики

Размер заслонки		Привод серии WF	Привод серии LU	Рукоятка серии WF	Рукоятка серии LU
дюйм	мм	кг	кг	кг	кг
2	50	3	4.5	1.6	3.1
2.5	65	3.4	5.4	2	4
3	80	3.8	5.3	2.4	4.4
4	100	4.4	7.9	3	6.5
5	125	6	12	4.6	10.6
6	150	6.5	12.5	5	11
8	200	18	26	16	24
10	250	30	47	28	45
12	300	38	59	32	53
14	350	55	74	36	55
16	400	61	92		
18	450	79	105		
20	500	128	173		
24	600	188	240		



## Монтаж

1. Приоткройте диск
2. Поместите заслонку между фланцами и установите крепежные болты. Не требуется установка уплотнительных прокладок.
3. Осторожно откройте диск полностью и убедитесь, что он находится в правильном положении по отношению к примыкающим трубам.
4. Оставьте диск в полностью открытом положении и затяните болты с требуемым усилием. После затяжки болтов осторожно поверните диск в полностью закрытое положение.
5. Предпочтительно, чтобы ось крана была горизонтальна.



## Техническое обслуживание и ремонт

Современные технические решения сводят к минимуму износ и потребность в обслуживании. Не требуется смазка в процессе эксплуатации.

Все компоненты (ось, диск, уплотнения и пр.) могут быть заменены в полевых условиях и не требуют регулировки.

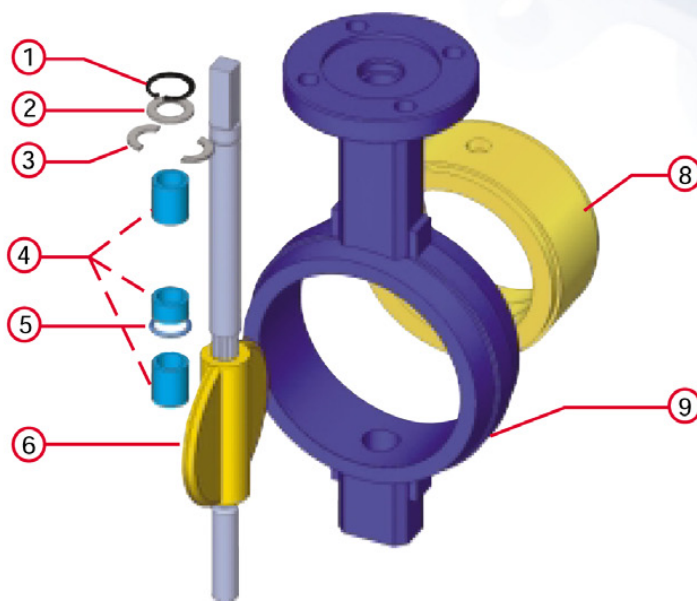
Если требуется демонтаж, установите диск в почти полностью закрытое положение, и слегка раздвиньте фланцы, поддерживая заслонку. Любое техническое обслуживание, включая демонтаж ручного или автоматического привода, разрешается производить только после полного сброса давления в трубопроводе.

## Характеристики для сравнения и выбора заслонок

- Корпус из высокопрочного чугуна с эпоксидным покрытием, круглый либо с резьбовыми проушинами
- Серия LU с резьбовыми проушинами, расположение отверстий в соответствии со стандартами: ANSI 125/150, BS 10 Tables D&E, BS4504 NP 10/16, DIN ND 10/16, AS 2129 и JIS 10
- Ось заслонки закреплена в горловине корпуса. Никакие детали оси и корпуса не контактируют с жидкостью в трубопроводе.
- Интегральная горловина и съемное посадочное место для фланцев обеспечивают полную герметичность, не требуется установка уплотнительных прокладок.
- Сферическая машинная обработка, ручная шлифовка и максимальный уровень уплотнения
- Нержавеющие подшипники
- Поток в обоих направлениях, испытания под давлением в 110 % от номинального.
- Рабочее давление в обоих направлениях:  
для заслонок 2"-12" — PN16 (16 кг/см<sup>2</sup>)  
для заслонок 14"-20" — PN10 (10 кг/см<sup>2</sup>)  
Для корпусов с резьбовыми проушинами, используемыми как концевая заглушка, рабочее давление аналогично приведенному выше.
- При нулевом давлении на выходе:  
для заслонок 2"-12" — PN6 (6 кг/см<sup>2</sup>)  
для заслонок 14"-20" — PN4 (4 кг/см<sup>2</sup>)
- Не требуется регулировка в полевых условиях для достижения оптимальных условий работы.
- Заслонки Дорот серии DBV-WF/LU отвечают всем перечисленным выше требованиям

## Компоненты

№	Кол-во	Название
①	1	Упорная шайба
②	1	Фиксирующая шайба
③	2	Фиксатор оси
④	3	Подшипники
⑤	1	Уплотнительное кольцо
⑥	1	Рабочий диск
⑦	1	Ось
⑧	1	Уплотнение
⑨	1	Корпус



## Выбор материалов

### КОРПУС

- Высокопрочный чугун ASTM A536 (стандартная комплектация)
- Чугун ASTM A126 Класс B

### УПЛОТНЕНИЕ

- Buna-N
- EPDM (стандартная комплектация)

### ОСЬ

- Нерж. сталь 410 ASTM A582 (стандартная комплектация)
- Нерж. сталь 316 ASTM A276

### РАБОЧИЙ ДИСК

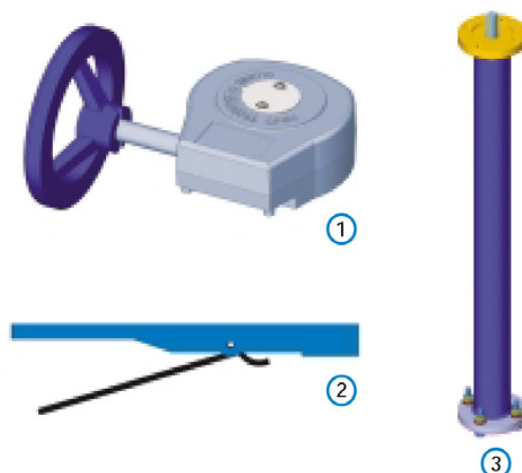
- Высокопрочный чугун с покрытием ASTM A536 (стандартная комплектация)
- Алюминиевая бронза ASTM B148-954
- Высокопрочный чугун с покрытием из нейлона 11, ASTM A536
- Нерж. сталь 316 ASTM A351 CF8M

## Температурный диапазон эксплуатации уплотнений

Тип	Минимум	Максимум
EPDM	-40°C	121°C
Буна-Н	-18°C	100°C

## Приводы заслонок

- ① Коробка передач
- ② Рукоятка
- ③ Удлинительный стержень: 24"/60 см, 36"/91 см, 48"/122 см, 72"/182 см



## КЛАПАНА С АВТОМАТИЧЕСКИМ УПРАВЛЕНИЕМ фирмы ДОРОТ

Фирма Дорот, основанная в 1946 году, является ведущим разработчиком, производителем и продавцом широкой номенклатуры клапанов с автоматическим управлением высочайшего качества. Исследовательский отдел фирмы имеет многолетний опыт по поиску и реализации передовых решений в областях, связанных с системами водоснабжения и канализации, водоочистки, пожаротушения, с горным делом, с поливом сельскохозяйственных угодий.

Выполнение своих обязательств о качестве продукции Дорот начинает с использования материалов высочайшего качества. Инженеры и специалисты фирмы постоянно работают для того, чтобы обеспечить клиентов широким выбором моделей и типоразмеров клапанов из разнообразных металлов и полимеров: чугуна и высокопрочного чугуна, стали и нержавеющей стали, бронзы, морской бронзы, полиамида и ПВХ.

### ВСЕ ПОД КОНТРОЛЕМ

Специалисты Дорот подбирают каждую модель клапана индивидуально, в соответствии с условиями работы и особыми требованиями к управлению.

Все производственные процессы, включая механическую обработку и покрытие, выполняются в собственных цехах на современном оборудовании.

Каждый клапан перед отправкой проходит гидравлическую проверку. Современное лабораторное оборудование симулирует любые реальные условия работы клапана.

Продукция фирмы продается более чем в 70 странах мира. При этом ключевым компонентом, отличающим Дорот, является надежная система обслуживания, включающая в себя техническую поддержку на месте, технические консультации, программы обучения, сопровождение клиентов.

Соединение огромного опыта, высокого качества продукции и отличного обслуживания вывело фирму Дорот на лидирующие позиции в своей области работы.

